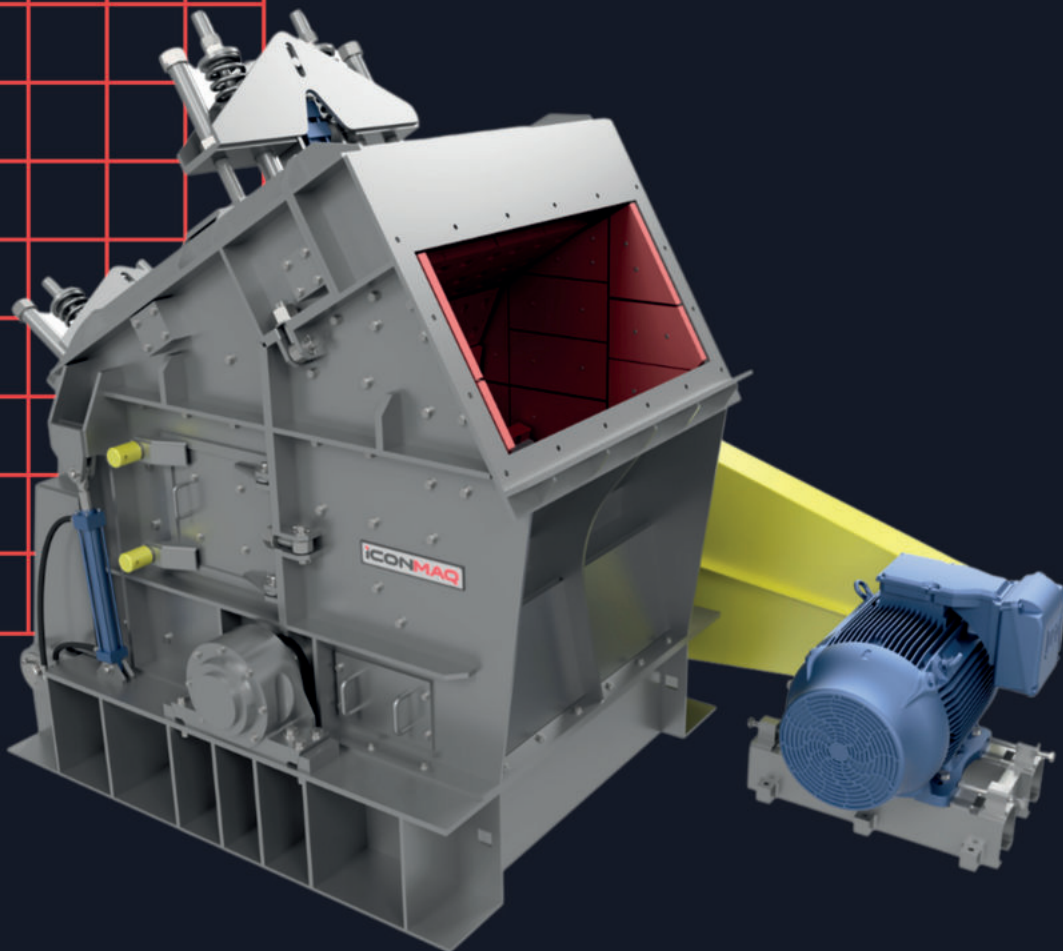


**ICONMAQ**

SOLUÇÕES INDUSTRIAIS

---

**BRITADOR DE IMPACTO**  
**TRITURADORA DE IMPACTO**  
**IMPACT CRUSHER**





## **POR MEIO SÉCULO, A ICONMAQ PERSEGUE UM SÓ OBJETIVO: TRANSFORMAR O BRASIL, DESENVOLVENDO A INDÚSTRIA BRASILEIRA**

A IconMaq, localizada em Criciúma/SC, projeta e fabrica máquinas e equipamentos que visam fomentar a indústria brasileira e desenvolver a economia do país. Para isso, investe em inovação constante e intercâmbio de tecnologia, que garantem as mais avançadas linhas de maquinários, como secadores, válvulas, britadores, moinhos, geração de energia entre outros, para abastecer os segmentos de cerâmica, mineração, cimento, energia e agroindústria. Conta ainda com um departamento qualificado para atender demandas de peças de reposição e desenvolver projetos especiais conforme a necessidade do cliente. A experiência e know-how de mais de 50 anos colocam a ICON como uma das principais empresas de seu segmento no país.

## **DESDE HACE MEDIO SIGLO, ICONMAQ PERSIGUE UN ÚNICO OBJETIVO: TRANSFORMAR BRASIL, DESARROLLANDO LA INDUSTRIA BRASILEIRA**

IconMaq, ubicada en Criciúma/SC, diseña y fabrica máquinas y equipos que pretenden fomentar la industria brasileña y desarrollar la economía del país. Para eso, invierte en constante innovación e intercambio de tecnología que garantizan las más avanzadas líneas de máquinas, como secadores, válvulas trituradoras, molinos, generación de energía, entre otros, para abastecer los segmentos de cerámica, minería, cemento, energía y agroindustria. También dispone de un departamento cualificado para satisfacer la demanda de piezas de repuesto y desarrollar piezas y desarrollar proyectos especiales según las necesidades del cliente. La experiencia y el know-how de más de 50 años hacen de ICON como una de las principales empresas de su segmento en el país.

## **FOR HALF A CENTURY, ICONMAQ HAS PURSUED ONLY ONE GOAL: TO TRANSFORM BRAZIL, BY DEVELOPING BRAZILIAN INDUSTRY**

IconMaq Soluções Industriais, located in Criciúma/SC, manufactures machines and equipment that aim to foster Brazilian industry and develop the country's economy. To do this, it invests in constant innovation and technology exchange, which ensures the most advanced lines of machines, such as dryers, valves, crushers, mills, power generation among others, to supply the ceramic, mining, cement, energy and agro-industry segments. It also has a qualified department to meet spare part demands and develop special projects as per customer needs. The experience and know-how of more than 50 years has made ICON one of the leading companies in its segment in the country.

# EMPRESAS **ICON**

**ICONMAQ**  
SOLUÇÕES INDUSTRIAIS

**ICON**  
MATRIZES E MOLDES

STUDIO

**ICON**  
MATRIZES E MOLDES

# BRITADOR DE IMPACTO

## ALTO GRAU DE REDUÇÃO, COM GERAÇÃO DE PEDRAS CUBICULARES E MAIOR RENDIMENTO NO PENEIRAMENTO

**ALTO GRADO DE REDUCCIÓN, CON GENERACIÓN DE PIEDRAS CUBICULARES Y MAYOR RENDIMIENTO EN EL TAMIZADO**

**HIGH REDUCTION DEGREE, WITH CUBIC STONE GENERATION AND HIGHER SCREENING YIELD**

O Britador de Impacto IconMaq está apto para a utilização em diversos tipos de ma-teriais de baixa e média dureza. Além de alto grau de redução, seu conceito de britagem permite gerar pedras em formato cubiculares, aumentando o rendimento em peneiramento. Dispositivos facilmente ajustáveis auxiliam na operação e mudança do grau de britagem quando necessário, garantindo melhor aproveitamento dos seus componentes de desgaste. O equipamento conta com uma versatilidade de rotor, adequado a cada aplicação.

### TRITURADORA DE IMPACTO

La trituradora de impacto IconMaq es adecuada para su uso en varios tipos de materiales de baja y media dureza. Además del alto grado de reducción, su concepto de trituración permite generar piedras en forma de cubículo, aumentando el rendimiento en el tamizado. Los dispositivos fácilmente ajustables ayudan en el funcionamiento y el cambio del grado de trituración cuando sea necesario, asegurando un mejor uso de sus componentes de desgaste. El equipo tiene una versatilidad de rotor, adecuado para cada aplicación.

### IMPACT CRUSHER

The IconMaq Impact Crusher is suitable to be used with various types of materials with low and medium hardness. In addition to a high degree of reduction, its gravel generates cubic stones, increasing the sieving yield. Easily adjustable devices assist in the operation and change of the degree of crushing when necessary, ensuring better use of its wear components. The equipment has rotor versatility, appropriate for each application.

## VANTAGENS

- Capacidade de produção de 0,5 a 1.000t/h;
- Excelente desempenho na britagem de calcário calcítico/dolomítico, carvão mineral, bauxita, argila, cal, entre outros;
- Versatilidade de aplicação;
- Alto grau de britagem;
- Fácil ajuste de operação;
- Reciclagem de entulho (RCD).

**Faça sua consulta específica**

### VENTAJAS

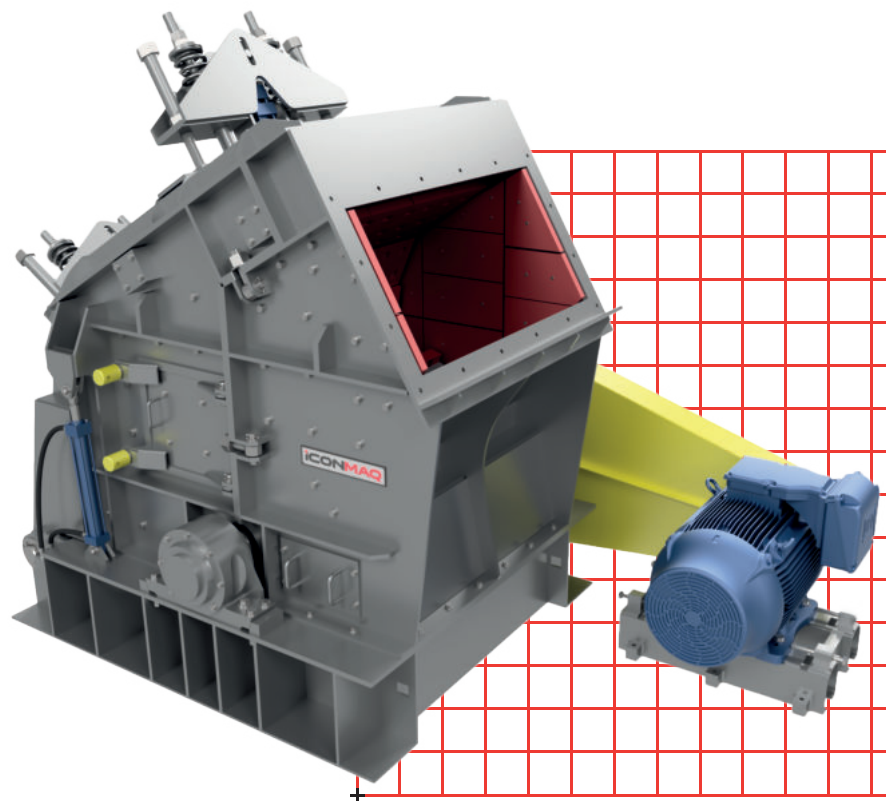
- Capacidad de producción de 0,5 a 1000 t/h;
- Excelente rendimiento en la trituración de calcáreo calcítico/dolomítico, carbón mineral, bauxita, arcilla, cal, entre otros;
- Versatilidad de aplicación;
- Alto grado de trituración;
- Ajuste fácil de funcionamiento;
- Reciclaje de escombros (RCD).

**Haga su consulta específica**

### ADVANTAGES

- Production capacity from 0.5 to 1000 t/hr;
- Excellent performance in calcitic/dolomitic choleric crushing, mineral coal, bauxite, clay, lime, among others;
- Versatility of application
- High degree of crushing;
- Easy operation adjustment;
- Debris recycling (RCD).

**Send us your specific inquiry**





## Criciúma | SC

Rua Imigrante Casagrande, 262  
Criciúma - SC - Brasil | CEP 88805-080

**+55 (48) 3431 1800**



[empresasicon.com.br](https://empresasicon.com.br)



[empresasicon](https://www.instagram.com/empresasicon)



[empresasicon](https://www.facebook.com/empresasicon)



[empresasicon](https://www.linkedin.com/company/empresasicon)

